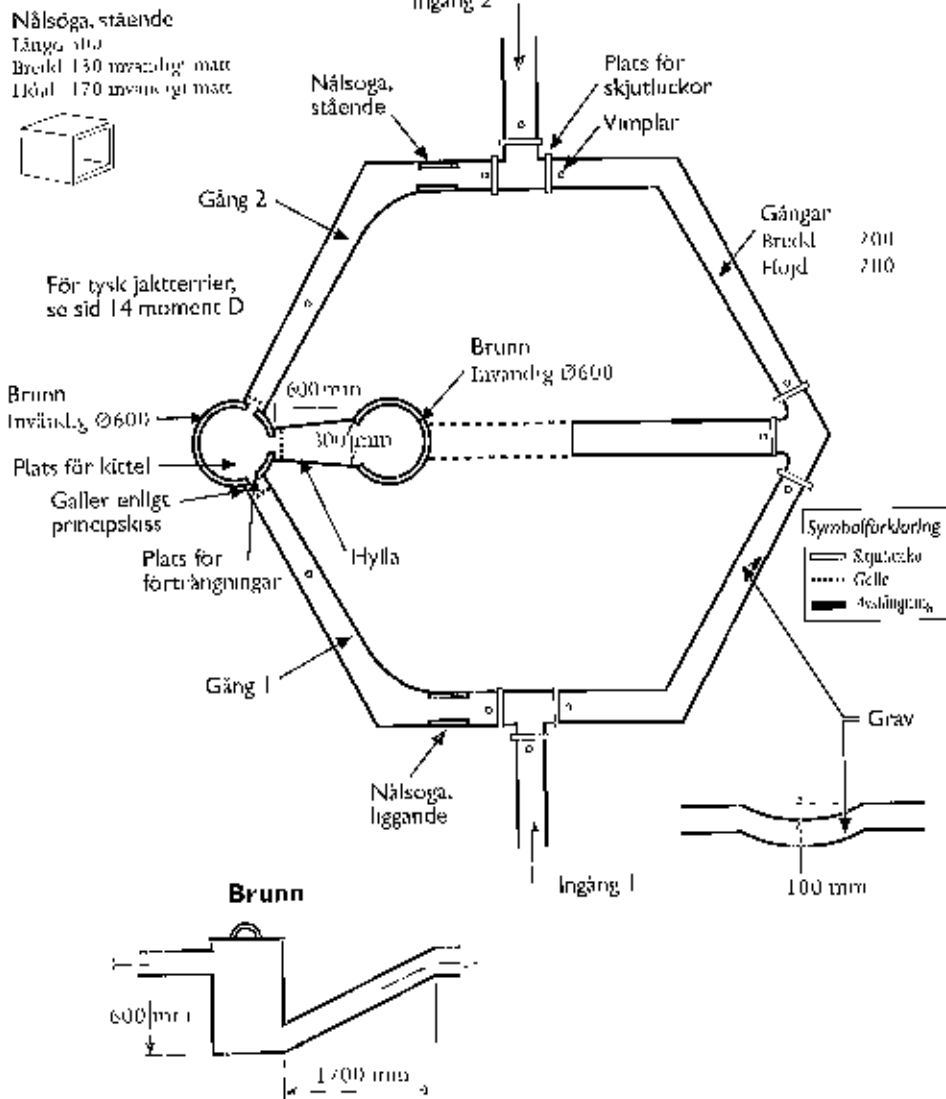


# Skiss över provgryt för anlagsprov, sprängare

Skala 1:60



Vid kotteln och på ytterligare minst fyra ställen skall gryt-  
gångarna kunna öppnas med lock av minst 500 mm längd

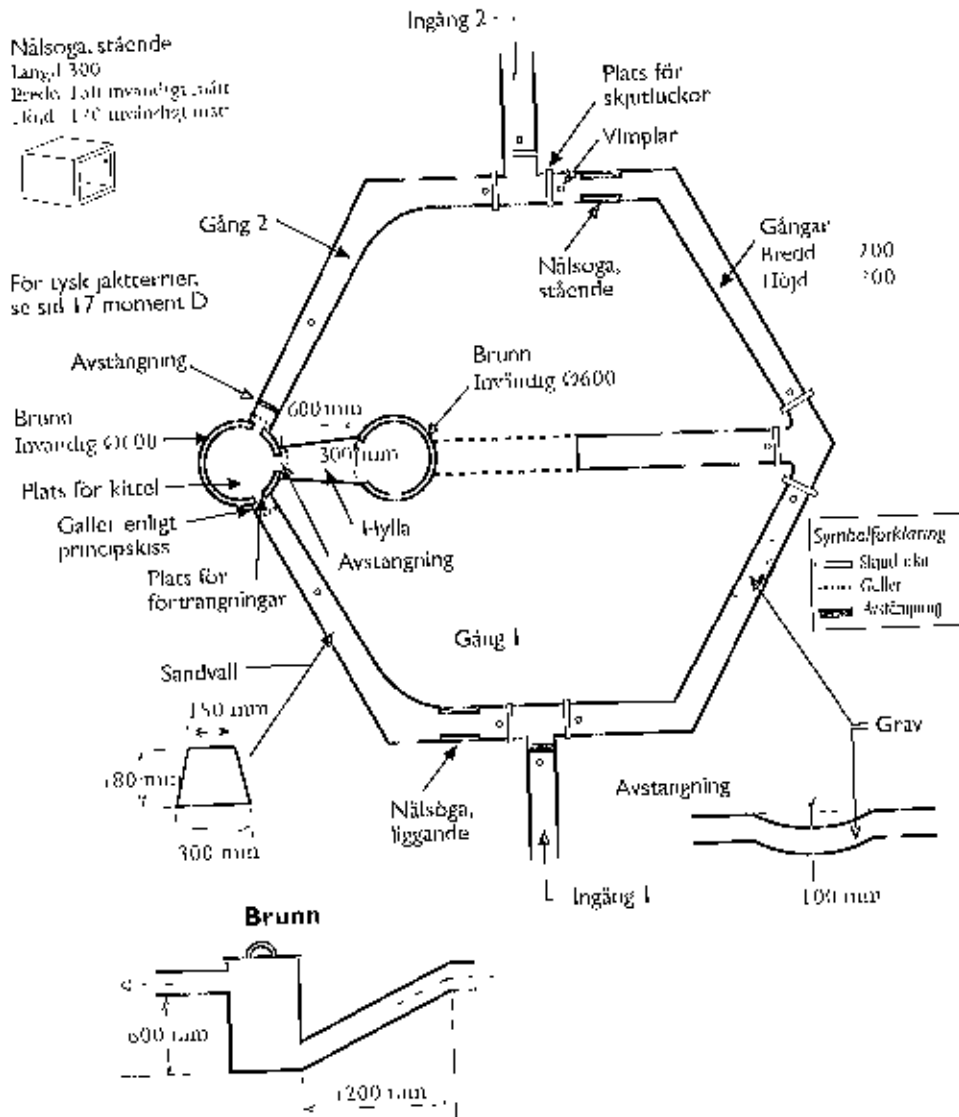
# Skiss över provgryt för anlagsprov, förliggare

Skala 1:60

Nälsoga, stående  
Längd 300  
Bredd 140  
Höjd 100



För lysk jakttermier,  
se sid 17 moment D

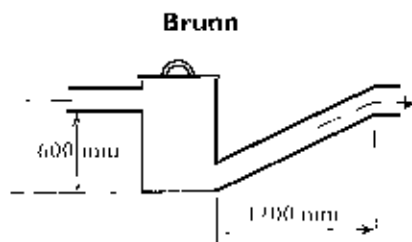
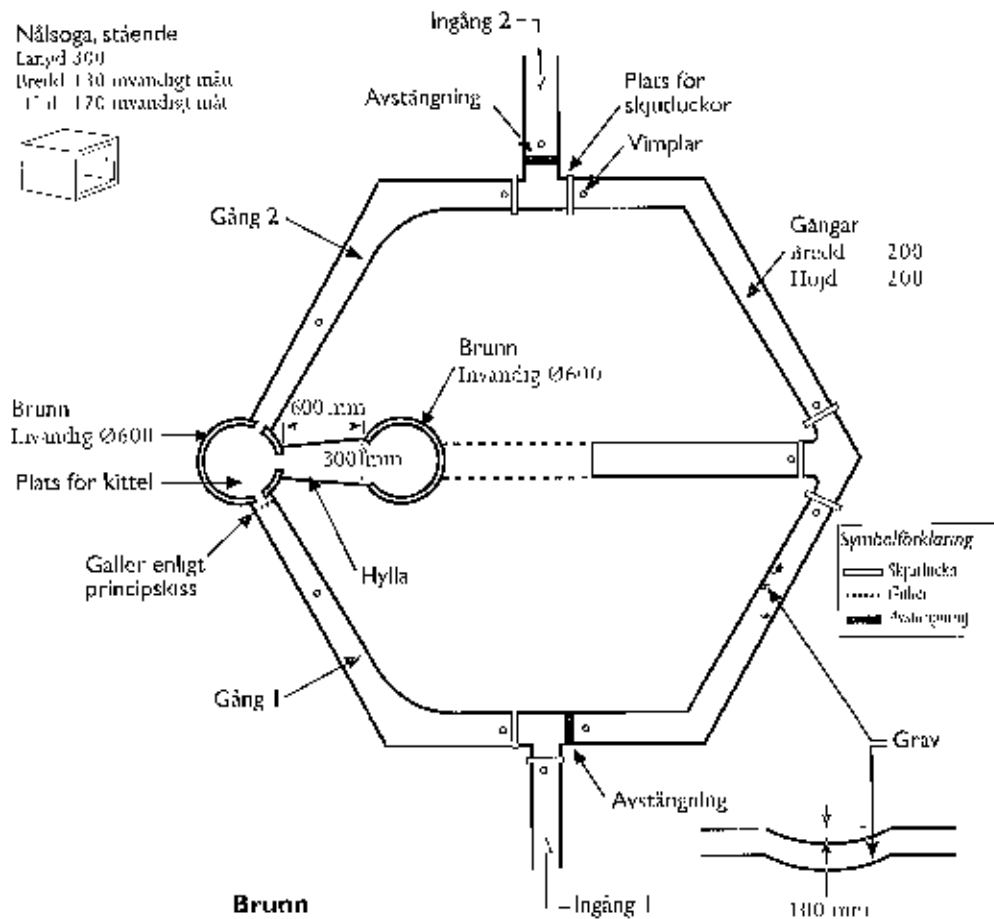
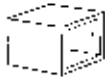


Vid kitteln och på ytterligare nio ställen skal grytgångarna kunna öppnas med lock av minst 500 mm längd.

# Skiss över provgryt för karaktärsprov

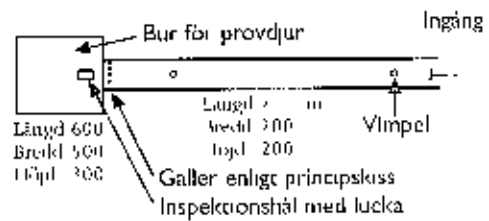
Skala 1:60

Nålsoga, stående  
Längd 300  
Bredd 130 invändigt mått  
Höjd 170 invändigt mått



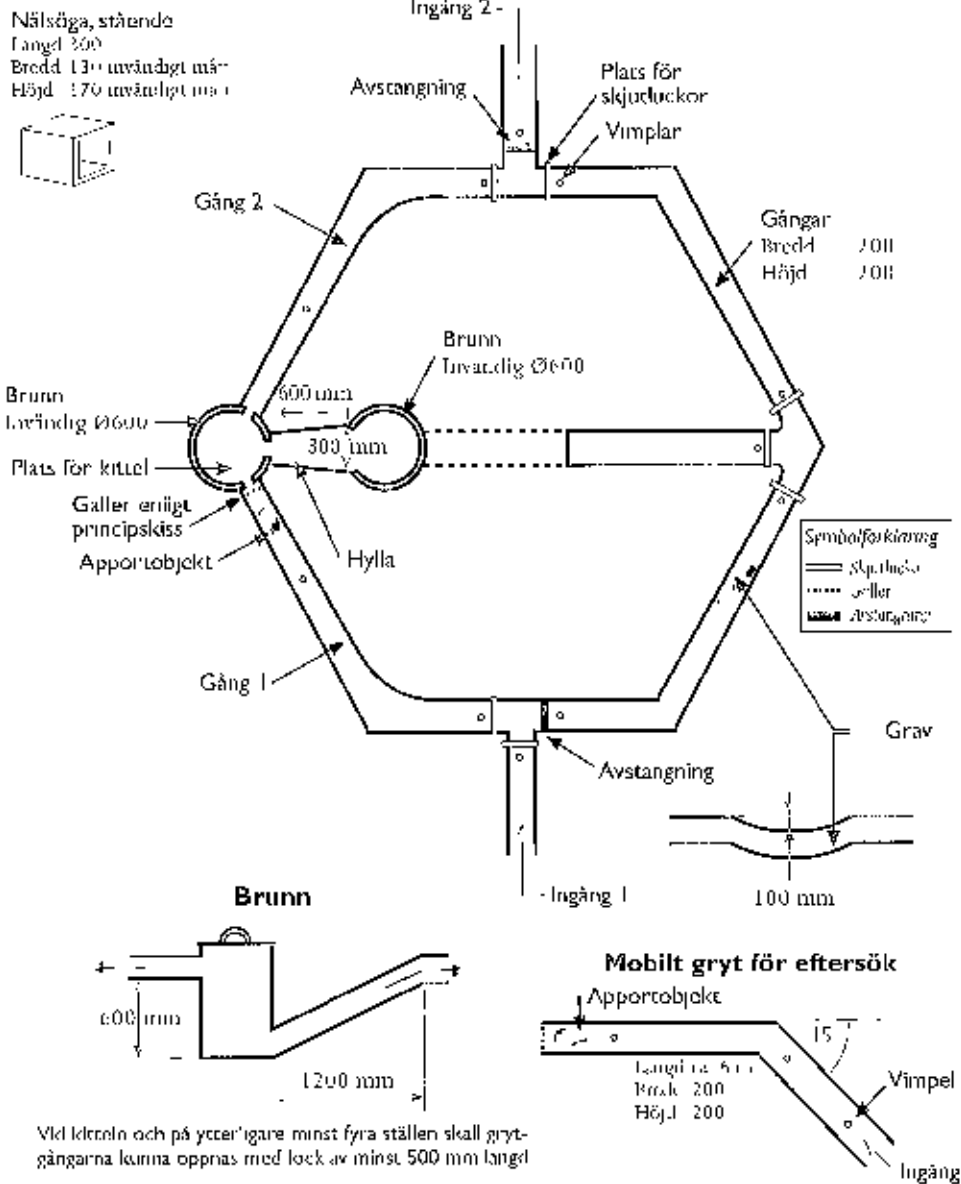
Vid klitoch och på ytterligare minst fyra ställen skall grytgångarna kunna öppnas med lock av minst 500 mm längd.

## Mobilt gryt för karaktärsprov

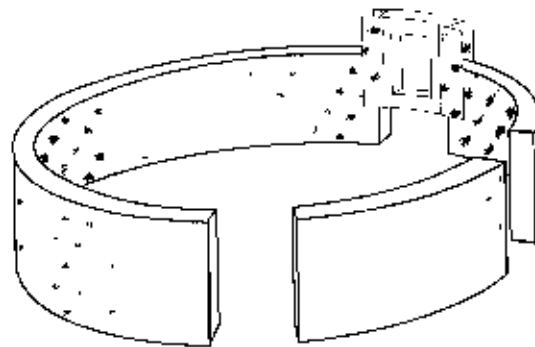
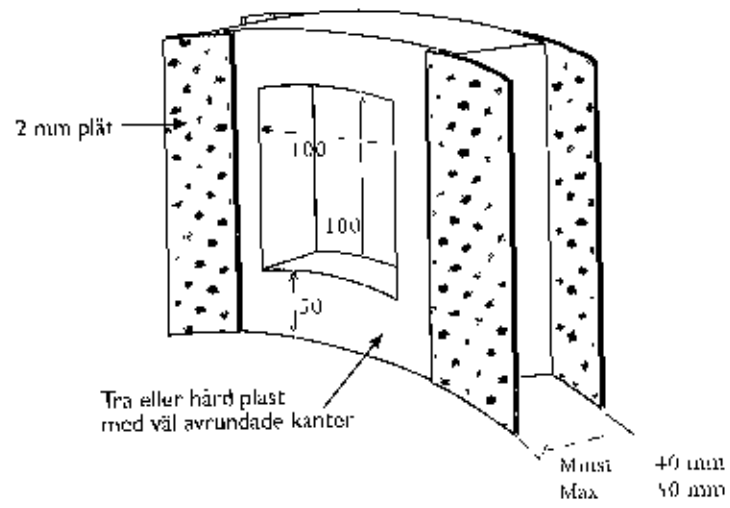


# Skiss över provgryt för apporтерingsprov

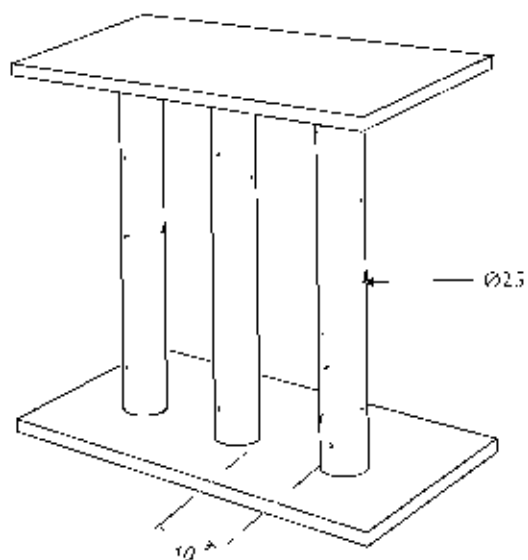
Skala 1:60



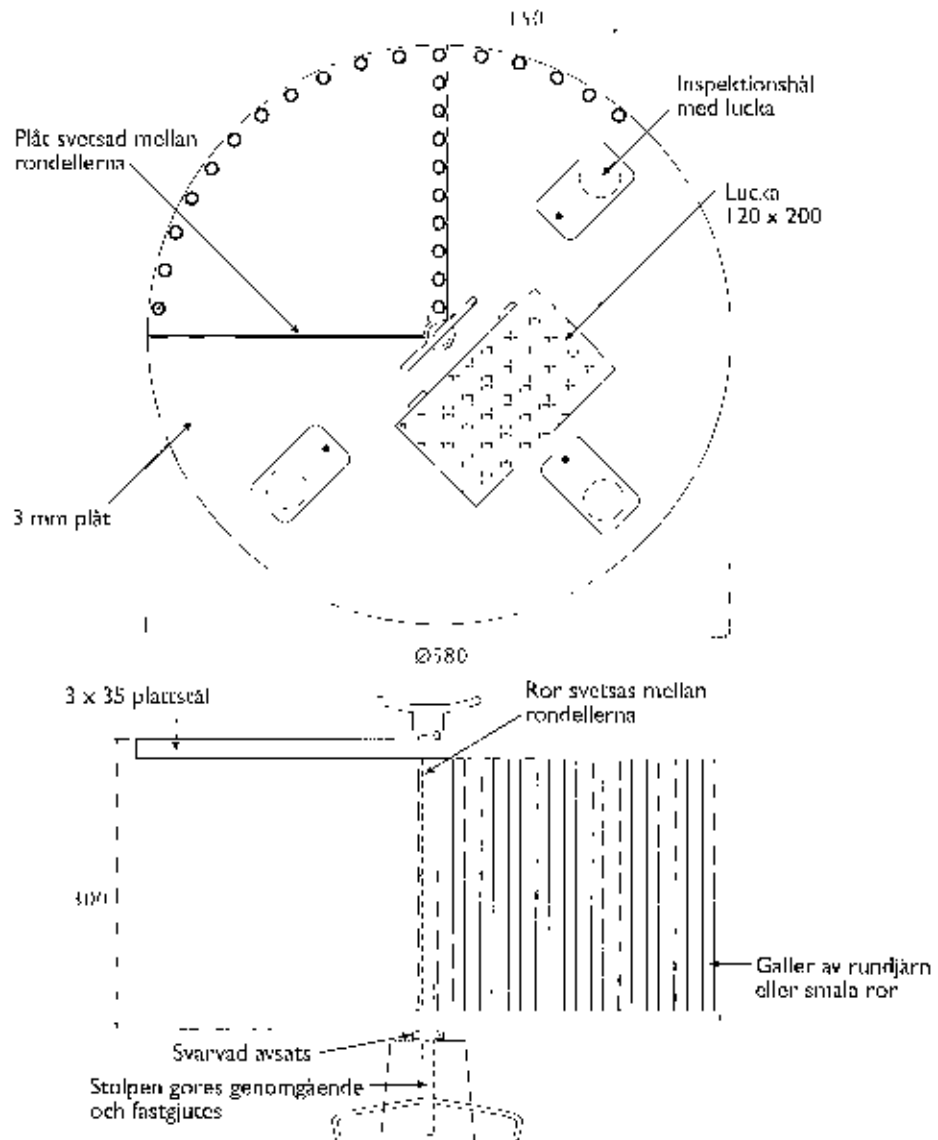
## Förträngning



## Principskiss (Galler för karaktärsprov)



# Kittel för provgryt



# Protokoll för grythundsarbete

VIT - För prelistan      GUI - Lokalklubben      ROSA - Hundägaren

**PROTOKOLL — GRYP PROV** Sk.K 2008.2

Namn	Adress	Telefon
Ordningsnummer	Grupp	Gruppchef
Ålder	Sex	Övrigt
Stämnummer	Stämnummer 2	Stämnummer 3
Stämnummer 4	Stämnummer 5	Stämnummer 6

MOMENT	ARBETSBESKRIVNING	ANTECKNINGAR
A. ARBEJDSFÖRBEREDELSE MED HUNDLURET	1. Stämning 2. Arbetsplan 3. Arbetsbeskrivning 4. Arbetsplan 5. Arbetsbeskrivning	
B. SVARNA	1. Stämning 2. Arbetsplan 3. Arbetsbeskrivning 4. Arbetsplan 5. Arbetsbeskrivning	
C. JÄRNING	1. Stämning 2. Arbetsplan 3. Arbetsbeskrivning 4. Arbetsplan 5. Arbetsbeskrivning	
D. FÖREBEREDELSE	1. Stämning 2. Arbetsplan 3. Arbetsbeskrivning 4. Arbetsplan 5. Arbetsbeskrivning	
E. FÖREBEREDELSE AV GRYP	1. Stämning 2. Arbetsplan 3. Arbetsbeskrivning 4. Arbetsplan 5. Arbetsbeskrivning	
F. GRYPFÖREBEREDELSE	1. Stämning 2. Arbetsplan 3. Arbetsbeskrivning 4. Arbetsplan 5. Arbetsbeskrivning	
G. GRYP	1. Stämning 2. Arbetsplan 3. Arbetsbeskrivning 4. Arbetsplan 5. Arbetsbeskrivning	

Förordning	Kritiska	Vårdplan
Stämplanering	Grupp	Grupp
Gruppchef	Grupp	Grupp
Grupp	Grupp	Grupp
Grupp	Grupp	Grupp

Förordning nr 1/2008

SVENSKA GRYPHUNDKLUBBEN